

# F series

## フラップゲート(バンド式)

ステンレス製・アルミ製

洪水時や満水時に、外水が逆流するのを防止します



F9型

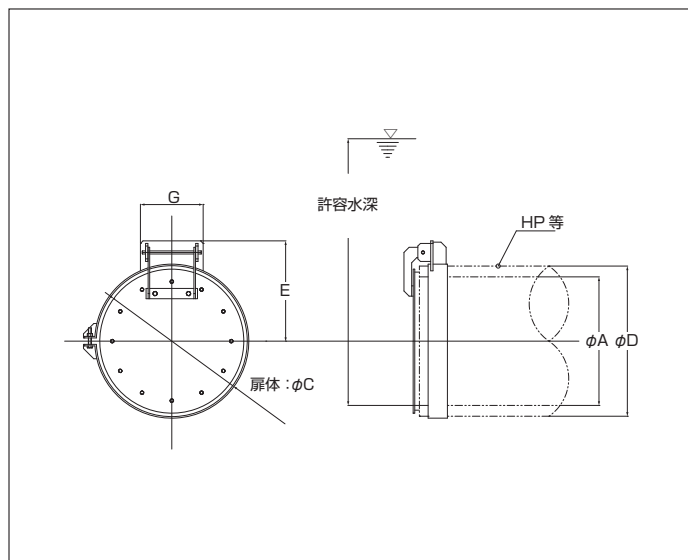
### 特長

- 管への直接取付可能 ● バンドで巻き付けボルト固定
- 高い耐食性 ● アルミ製は焼付け塗装仕様
- 許容水深 ● ステンレス製 3.5m以内  
アルミ製 サイズ100~700 : 2.5m以内  
サイズ800~1000 : 2.0m以内  
(管底より)\*  
\*自社簡易水門設計基準に準ずる。

### 仕様

#### F9型 フラップゲート(バンド式/HP用) (単位: mm)

| 品番               | A    | C    | D    | E   | G   |     |
|------------------|------|------|------|-----|-----|-----|
| F9MS<br>(ステンレス製) | 150H | 150  | 210  | 202 | 160 | 122 |
|                  | 200H | 200  | 260  | 254 | 220 | 164 |
|                  | 250H | 250  | 310  | 306 | 245 | 174 |
|                  | 300H | 300  | 360  | 360 | 270 | 194 |
|                  | 350H | 350  | 410  | 414 | 315 | 200 |
| F9MA<br>(アルミ合金製) | 400H | 400  | 460  | 470 | 340 | 220 |
|                  | 450H | 450  | 510  | 526 | 365 | 234 |
|                  | 500H | 500  | 560  | 584 | 390 | 244 |
|                  | 600H | 600  | 660  | 700 | 440 | 288 |
|                  | 700H | 700  | 770  | 816 | 540 | 360 |
| 800H             | 800  | 875  | 932  | 600 | 360 |     |
| 900H             | 900  | 1005 | 1050 | 662 | 460 |     |
| 1000H            | 1000 | 1110 | 1164 | 710 | 470 |     |



- ※F9MA=アルミ製・F9MS=ステンレス製
- ※排水勾配5%まで対応します。
- ※管種をご指示下さい。
- ※鋼製も製作できます。

### 取付方法

#### F9型・フラップゲート(バンド式)

- ・ヒューム管の外径にフラップゲート本体のバンドをかぶせ、扉体の水密ゴムがヒューム管の断面(肉厚部)に隙間無く密着するようにセットします。(この場合、戸当たりはヒューム管の肉厚部になります。)その後、バンド側部ボルト2本を締め付け、完全に固定して下さい。
- ※ヒューム管の突き出しは110mm以上必要です。(サイズにより異なります。)